

STAROSTWO POWIATOWE
WŁOSZCZOWA

str. 22

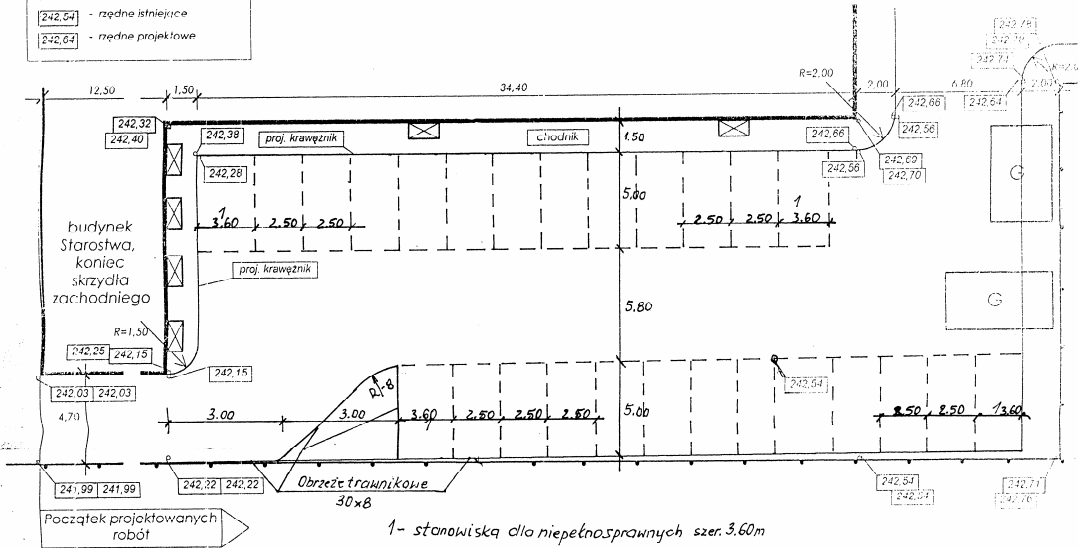
inż. Jerzy Morawski
ul. Włocławskiej 10
24-100 Włoszczowa
tel. 041 227 79 11
NIP 521384079 REGON 142536193

Nazwa i lokalizacja obiektu	BUDOWA DRUGI WEWNĄTRZAKŁADOWEJ I PARKINGU DLA STAROSTWA POWIATOWEGO we WŁOSZCZOWIE ul WISNIOWA 10, na działkach Nr 4457/1, 4457/5, 4457/6, 4457/7, 4457/9		
Nazwa rysunku Skala	SZKIC SYTUACYJNY PLACU STRONA ZACHODNIA Skala 1 : 200		
Wykonawca: Usługi Projektowe „REIUSZ”			
Projektował	uprzw. Nr	data	podpis
inż. Jerzy Morawski	KI-227/91	maj 2002	

OZNACZENIA:

G	- garaże "blaszaki" cia rozbiorki
	- obudowy zsydłowi
	- rzędne istniejące
	- rzędne projektowe

Szkic sytuacyjny - plac od strony zachodniej
Skala 1 : 200



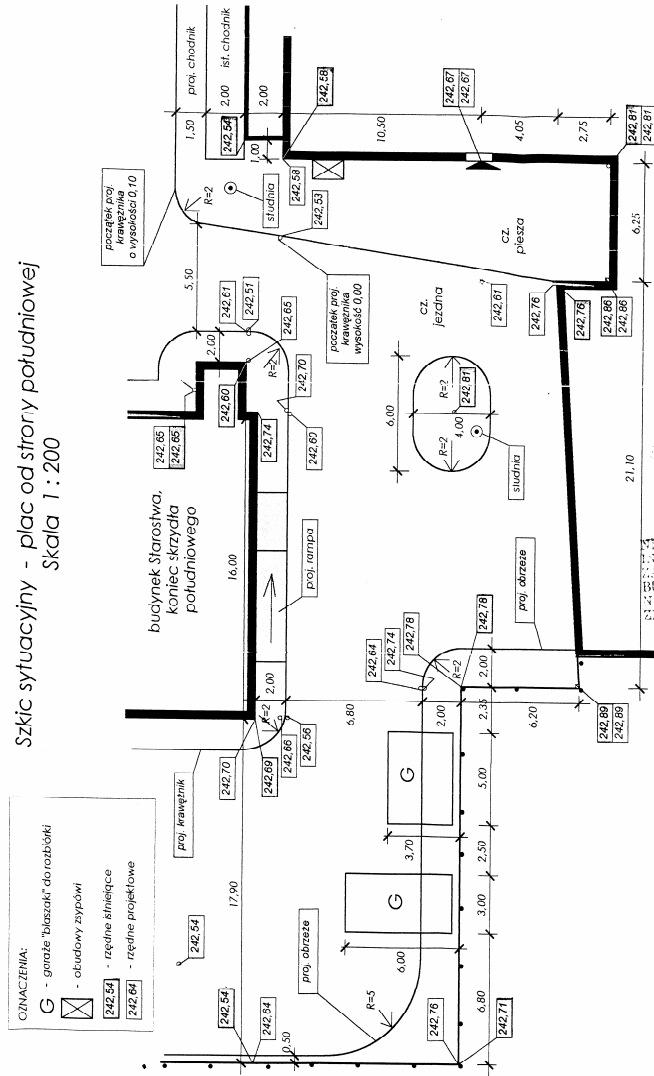
1- stanowiska dla niepełnosprawnych szer. 3.60m

STAROSTWO POWIATOWE
WŁOSZCZOWA
ul. Włocławskiej 10
24-100 Włoszczowa
tel. 041 227 79 11
NIP 521384079 REGON 142536193

Nazwa obiektu i lokalizacja	BUDOWA WEWNĄTRZAKŁADOWEJ I PARKINGU DLA STAROSTWA POWIATOWEGO W WŁOSZCZOWIE na działkach 4457/6, 4457/7, 4457/9
Nazwa rysunku Skala	SZKIC SYTUACYJNY STRONA ZACHODNIA Skala 1 : 200
Wykonawca Usługi Projektowe „REIUSZ”	Starosta Powiatu Włoszczowskiego
projektował uprzw. nr	inż. Jerzy Morawski KI-227/91
data	maj 2002
podpis	

**STAROSTWO POWIATOWE
WŁOSZCZOWA**

Szkie sytuacyjny - plac od strony południowej
Skala 1 : 200

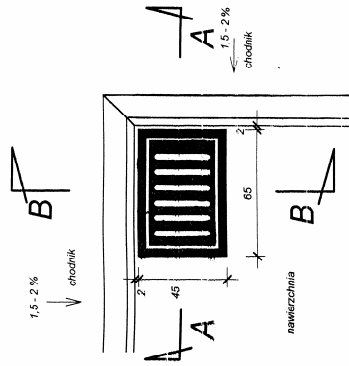


WYKONAWCA: **USŁUGI PROJEKTOWE „RETUSZ”**
 ul. Wisłowa 10
 44571/6, 44571/7, 44571/9
 (0-41) 294-10-50
 DATA: 28.05.2002r.

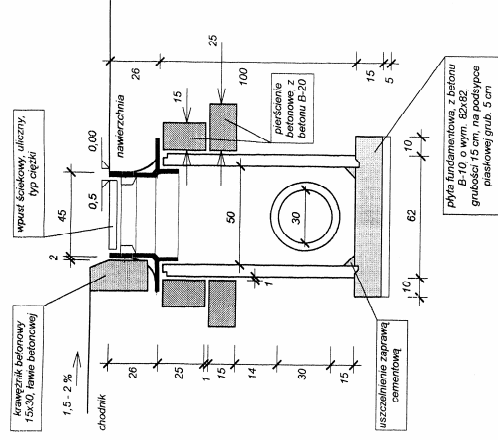
Nazwa obiektu i lokalizacja	BUDOWA DRUGI WEWNĄTRZZAKŁADOWEJ I PARKINGU DLA STAROSTWA POWIATOWEGO we WŁOSZCZOWIE ul WISŁOWA 10, na działkach Nr 4457/1, 4457/5, 4457/6, 4457/7, 4457/9		
Nazwa rysunku Skala	SZKIC SYTUACYJNY PLACU STRONA POŁUDNIOWA Skala 1 : 200		
Wykonawca: Usługi Projektowe „RETUSZ”			
projektował	upr. nr	data	podpis
mgr inż. Jerzy Morawski	KI-227/91	maj 2002 r.	<i>[Podpis]</i>

BUDOWA DRUGI WEWNĄTRZZAKŁADOWEJ I PARKINGU DLA STAROSTWA POWIATOWEGO we WŁOSZCZOWIE ul WISŁOWA 10, na działkach Nr 4457/1, 4457/5, 4457/6, 4457/7, 4457/9 SZKIC SYTUACYJNY PLACU STRONA POŁUDNIOWA			
Skala 1 : 200			
Nawca: Usługi Projektowe „RETUSZ”			
upr. Nr	data	podpis	
KI-227/91	maj 2002	<i>[Podpis]</i>	

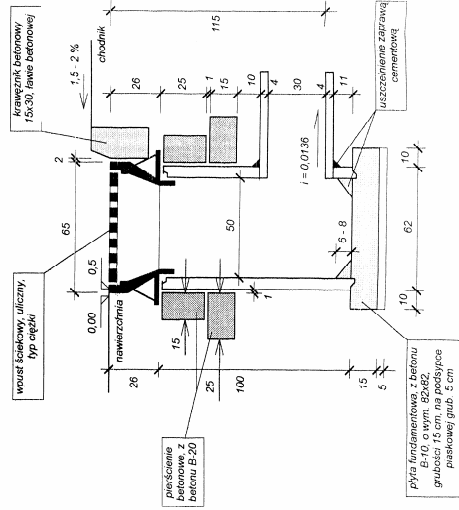
widok z góry



przekrój B - B wymiary w [cm]



przekrój A - A wymiary w [cm]



I
/A
OWIE
Nr
57/9

Nazwa obiektu i lokalizacja	BUDOWA DROGI WĘWNĄTRZKŁADOWEJ I PARKINGU DLA STAROSTWA POWIATOWEGO we WŁOSZCZOWIE ul. WISNIOWA 10, na działkach Nr: 4457/1, 4457/5, 4457/6, 4457/7, 4457/9
Nazwa rysunku	STUZIENKA SCIEKOWA szczegół A
Skala	Skala 1 : 20
Wykonawca	Lubuski Projektant - REFUSZ
projektant	urząd ar
mgr inż Jerzy	idca
Morawski	KJ.227/91
	mi
	2002 r
	polpis