

**Inwestor**  
 Zarząd Dróg Powiatowych  
 ul. Jędrzejowska 81  
 29-100 WOSZCZOWA

## PROJEKT WYKONAWCZY

### PRZEBUDOWA DROGI POWIATOWEJ NR 0231T KLASY "Z" - ZBIORCZEJ

#### Secemin - Mliny

km 0+016,00 + 4+795,00

wraz z towarzyszącymi elementami infrastruktury drogowej,  
 budową i przebudową chodnika ze zjazdami  
 oraz elementami urządzeń odwodnienia  
 odc. Secemin - Żeliszewiczki

**działki nr ewid.:**  
 1933, 2014, 2106 - obr. Secemin  
 399 - obr. Marchocice  
 46/1, 46/2, 53 - obr. Żeliszewiczki

## PRZEPUST POD KORONĄ DROGI I MURKI CZOŁOWE

Załącznik nr 27  
 Skala 1 : 25

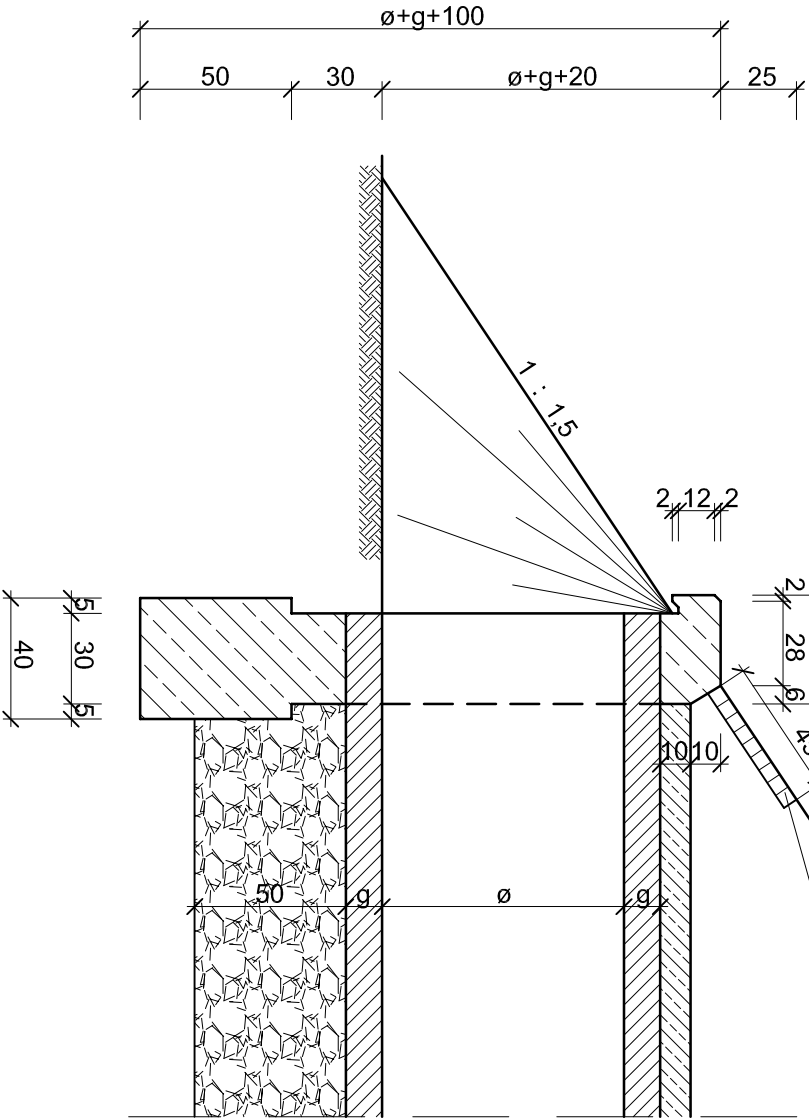
Branża	Projektant		Sprawdzający		Podpis
	Imię i nazwisko, adres nr i zakres uprawnień	Podpis	Imię i nazwisko, adres nr i zakres uprawnień	Podpis	
Drogiowa	mgr inż. Zdzisław Kaczkowski mgr inż. Dariusz Wyszczelakowski mgr inż. Dariusz Wyszczelakowski Uprawnienia bez ograniczeń w specjalności konstrukcyjno-budowlanej do sporządzania oraz typowych przekrojów i inwentarzy		mgr inż. Jacek Chł mgr inż. Jacek Chł Uprawnienia bez ograniczeń w specjalności konstrukcyjno-budowlanej do sporządzania projektów budowlanych i inwentarzy oraz typowych przekrojów i inwentarzy		

Zastrzega się wszelkie prawa wynikające z Ustawy o prawie autorskim.  
 Rysunek niniejszy nie może być w całości lub w części przerysowany,  
 uzupełniany lub odłączony komunikatively, bez zgody firmy KODRO.

MATERIAŁY DLA 1 MURKA CZOŁOWEGO

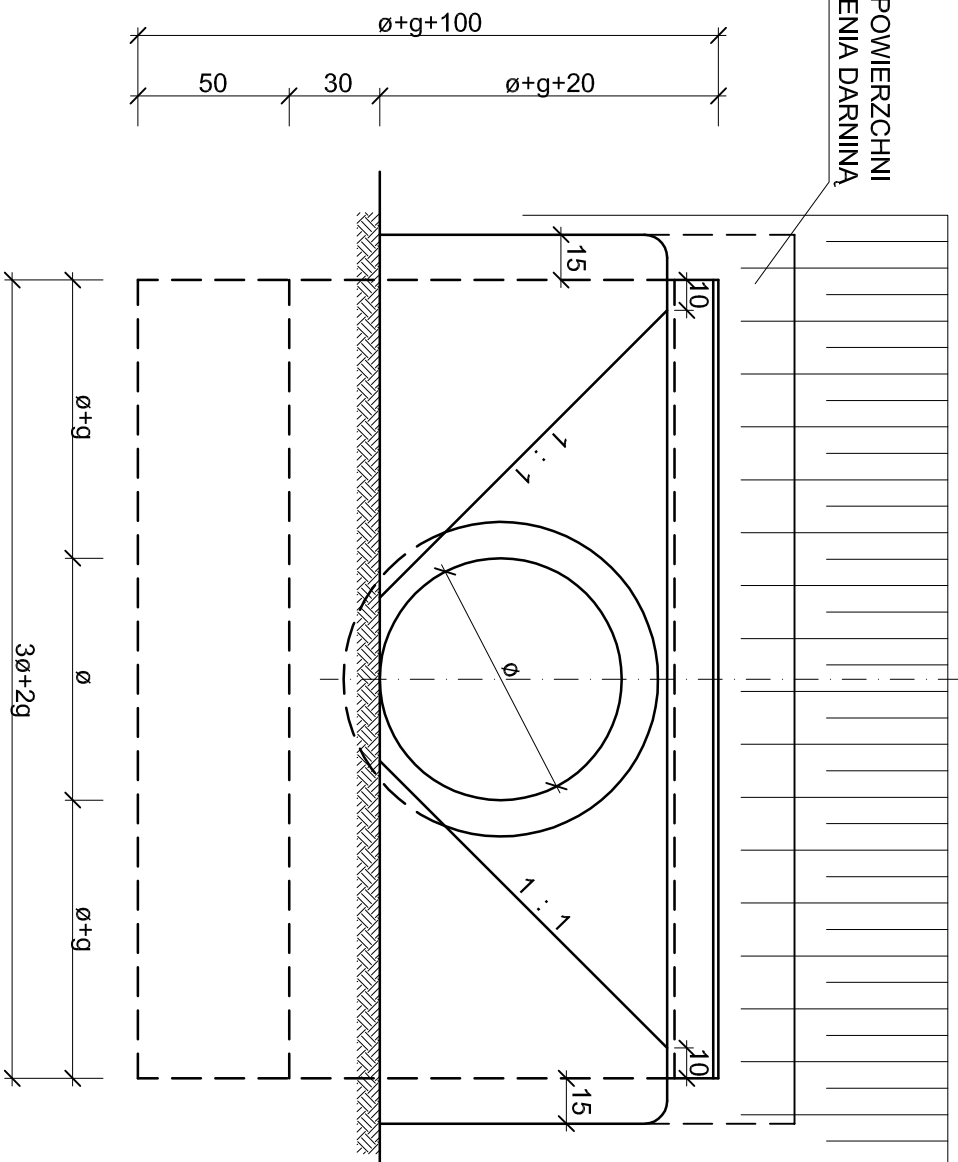
OBJĘTOŚĆ BETONU:  $\phi 60-1,00m^3$   $\phi 100-1,94m^3$   
 CIEŻAR ZBRZOJENIA: wg tabel

BETON B-30  
 WODOPRZEPUSZCZALNOŚĆ BETONU  $w_s \leq 8$   
 MROZODPORNOŚĆ BETONU  $\geq F150$   
 ZBRZOJENIE STAL 18G2 I S3S  
 KLASA OBCAŻEN DLA RUR - B



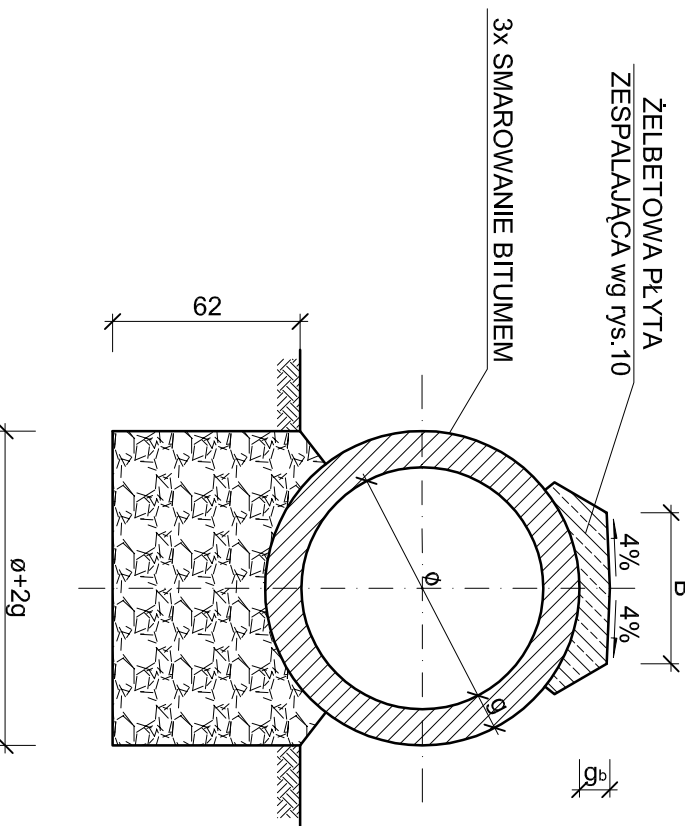
PRZEKRÓJ POPRZECZNY  
 MURKA CZOŁOWEGO

WIDOK OD CZOLA

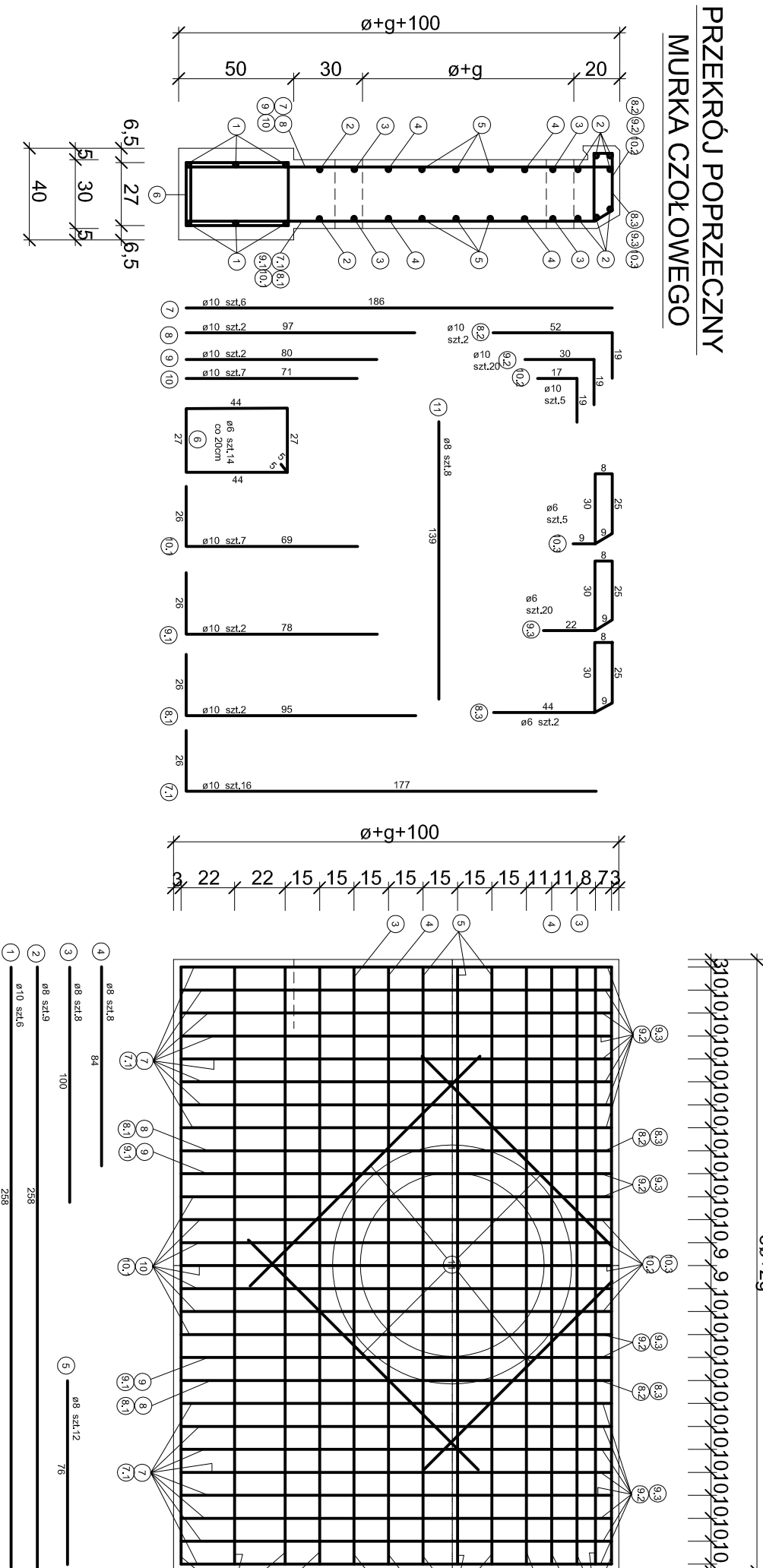


ZARYS POWIERZCHNI  
 UMOCMIENIA DARNINIA

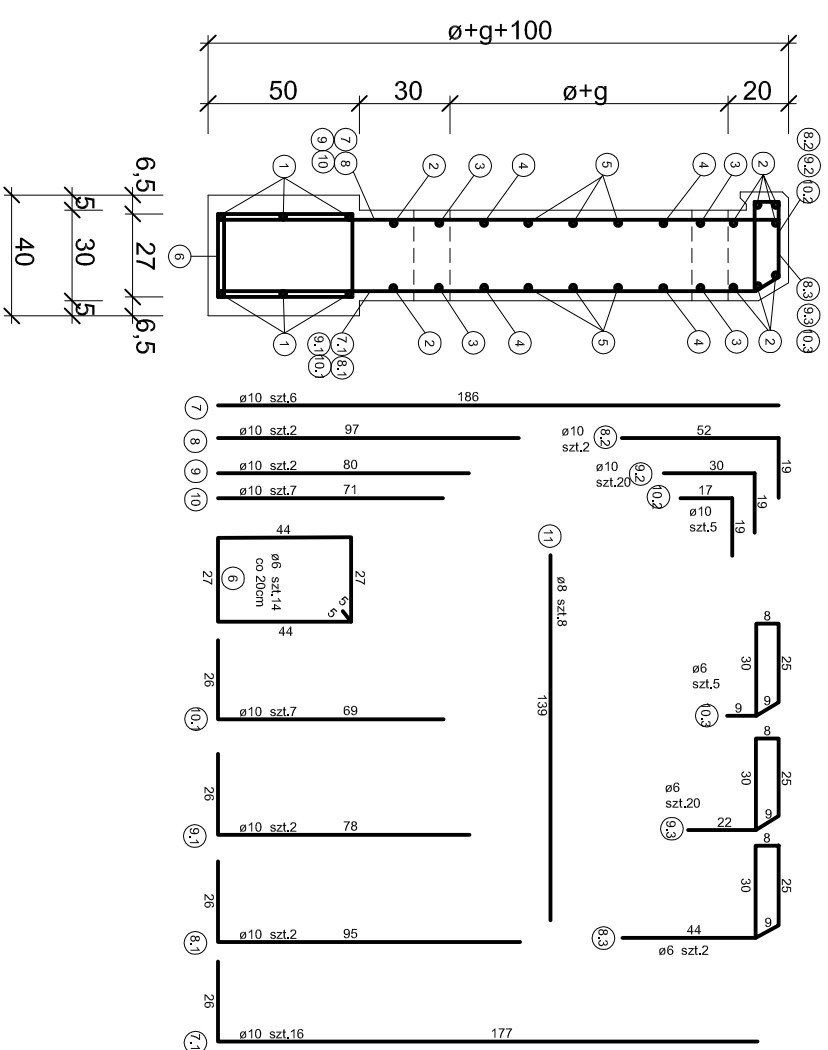
PRZEKRÓJ POPRZECZNY  
 PRZEPUSTU



WIDOK OD CZOLA



PRZEKRÓJ POPRZECZNY  
 MURKA CZOŁOWEGO



### ZESTAWIENIE STALI ZBRZOJENIOWEJ DLA 1 MURKA CZOŁOWEGO ø60cm

NR PRZEJ.	Ø	DŁUG. PRZEJ.	ILOŚĆ SZT.	DŁUG. OGÓLNA	STAL 18G2		STAL S3S	
					Ø	DŁUG. PRZEJ.	Ø	DŁUG. PRZEJ.
1	10	198	6	188	6	198	6	188
2	8	198	9	178	9	198	9	178
3	8	60	5	50	5	60	5	50
4	8	60	5	50	5	60	5	50
5	8	110	8	80	8	110	8	80
7	10	166	12	156	12	166	12	156
8	10	89	2	79	2	89	2	79
9	10	74	2	64	2	74	2	64
10	10	65	5	55	5	65	5	55
8,2	10	45	14	35	14	45	14	35
9,2	10	36	5	26	5	36	5	26
10,2	10	133	12	123	12	133	12	123
7,1	10	113	2	103	2	113	2	103
9,1	10	113	2	103	2	113	2	103
10,1	10	89	5	79	5	89	5	79
RAZEM Ø 8						RAZEM Ø 8		
RAZEM Ø 10						RAZEM Ø 10		
						RAZEM Ø 10		

NR PRZEJ.	Ø	DŁUG. PRZEJ.	ILOŚĆ SZT.	DŁUG. OGÓLNA	STAL 18G2		STAL S3S	
					Ø	DŁUG. PRZEJ.	Ø	DŁUG. PRZEJ.
6	6	132	11	107	11	132	11	107
8,3	6	105	2	75	2	105	2	75
9,3	6	90	14	60	14	90	14	60
10,3	6	81	5	51	5	81	5	51
RAZEM Ø 6						RAZEM Ø 6		
RAZEM Ø 8						RAZEM Ø 8		
RAZEM Ø 10						RAZEM Ø 10		

STAL S3S	
CIEŻAR Ø 6	35 cm x 0,222 kg = 7,8 kg
CIEŻAR Ø 8	39 cm x 0,395 kg = 15,4 kg
CIEŻAR Ø 10	78 cm x 0,620 kg = 48,4 kg
RAZEM	63,8 kg
OGÓLNE ZBRZOJENIE	
	72 kg