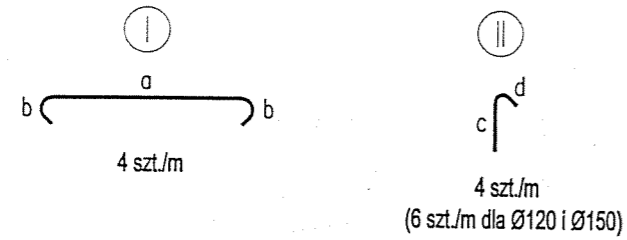
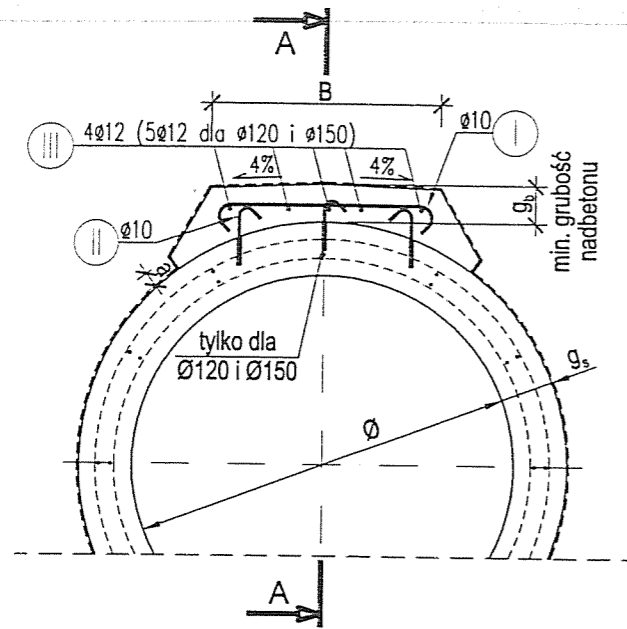
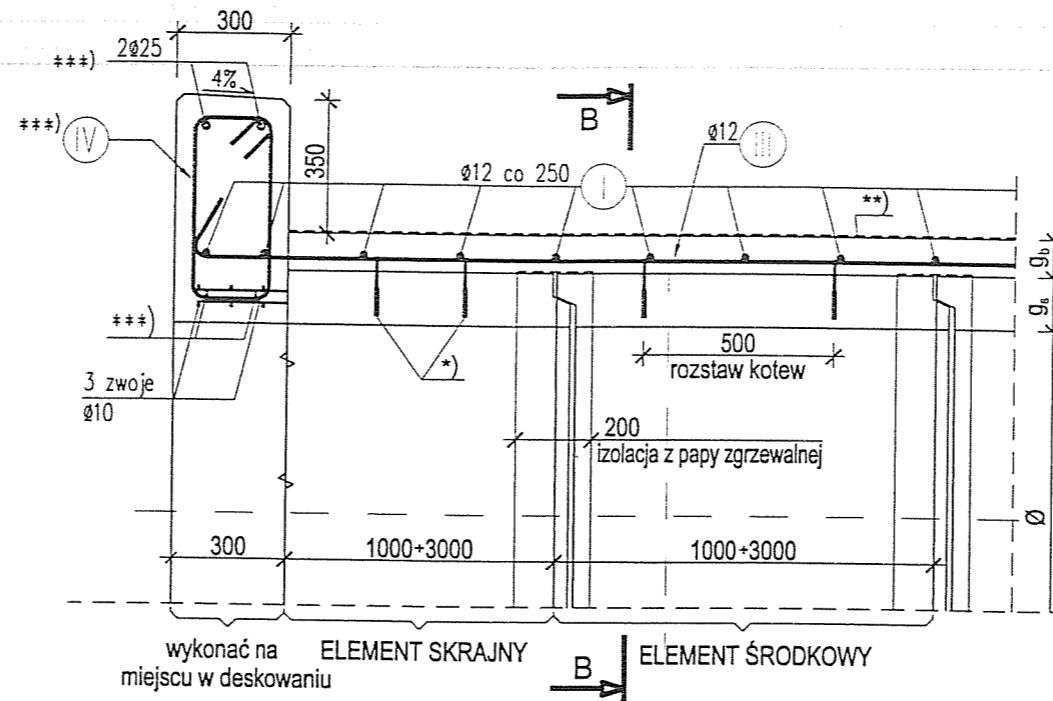


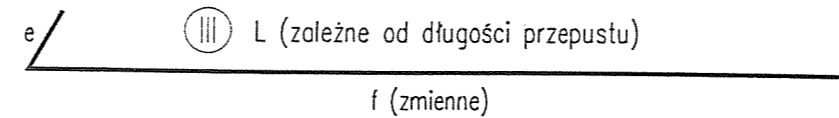
PRZEKRÓJ POPRZECZNY B-B



PRZEKRÓJ PODŁUŻNY A-A



wykonać na miejscu w deskowaniu  
ELEMENT SKRAJNY  
ELEMENT ŚRODKOWY

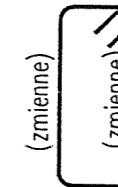


- \*) Pręty  $\varnothing 10$  wklejone za pomocą kleju epoksydowego o otworach  $\varnothing 12$ , głęb. 7cm
- \*\*) Izolacja - cienka
- \*\*\*) Elementy zbrojenia ściany skrzydełka wg indywidualnego opracowania

Żelbetowa płyta zespajająca L=1m

Typ	B	$g_b$	$a$	$z$	$V_b$	$G_b$
	[mm]				[m <sup>3</sup> ]	[t]
$\varnothing 60$	420	100	40	160	0,069	0,186
$\varnothing 80$	500	100	40	190	0,079	0,213
$\varnothing 100$	600	100	40	225	0,092	0,248
$\varnothing 120$	700	100	40	280	0,107	0,289
$\varnothing 150$	850	100	40	350	0,133	0,359

IV (strzemiona na szerokości B)



Długości prętów zbrojenia dla elementu o dł. 1m

Typ	I	a	b	II	c	d	III	e	f
$\varnothing 60$	540	340	100	200	120	80	1000	-	1000
$\varnothing 80$	620	420	100	200	120	80	1000	-	1000
$\varnothing 100$	700	500	100	210	130	80	1000	-	1000
$\varnothing 120$	800	600	100	220	140	80	1000	-	1000
$\varnothing 150$	950	750	100	230	150	80	1000	-	1000

Zbrojenie elementu zespajającego o dł. 1m

Typ	I	II	III	$G_s$
$\varnothing 60$	$\varnothing 10/4$ szt	$\varnothing 10/4$ szt	$\varnothing 12/4$ szt	5,4kg
$\varnothing 80$	$\varnothing 10/4$ szt	$\varnothing 10/4$ szt	$\varnothing 12/4$ szt	5,6kg
$\varnothing 100$	$\varnothing 10/4$ szt	$\varnothing 10/4$ szt	$\varnothing 12/4$ szt	5,8kg
$\varnothing 120$	$\varnothing 10/4$ szt	$\varnothing 10/6$ szt	$\varnothing 12/5$ szt	7,2kg
$\varnothing 150$	$\varnothing 10/4$ szt	$\varnothing 10/6$ szt	$\varnothing 12/5$ szt	7,6kg

1. Beton klasy B30 (C25/30)
2. Stal zbrojeniowa klasy A-IIIN, dopuszczona do stosowania w budownictwie mostowym
3. Minimalna otulina prętów - 4 cm