

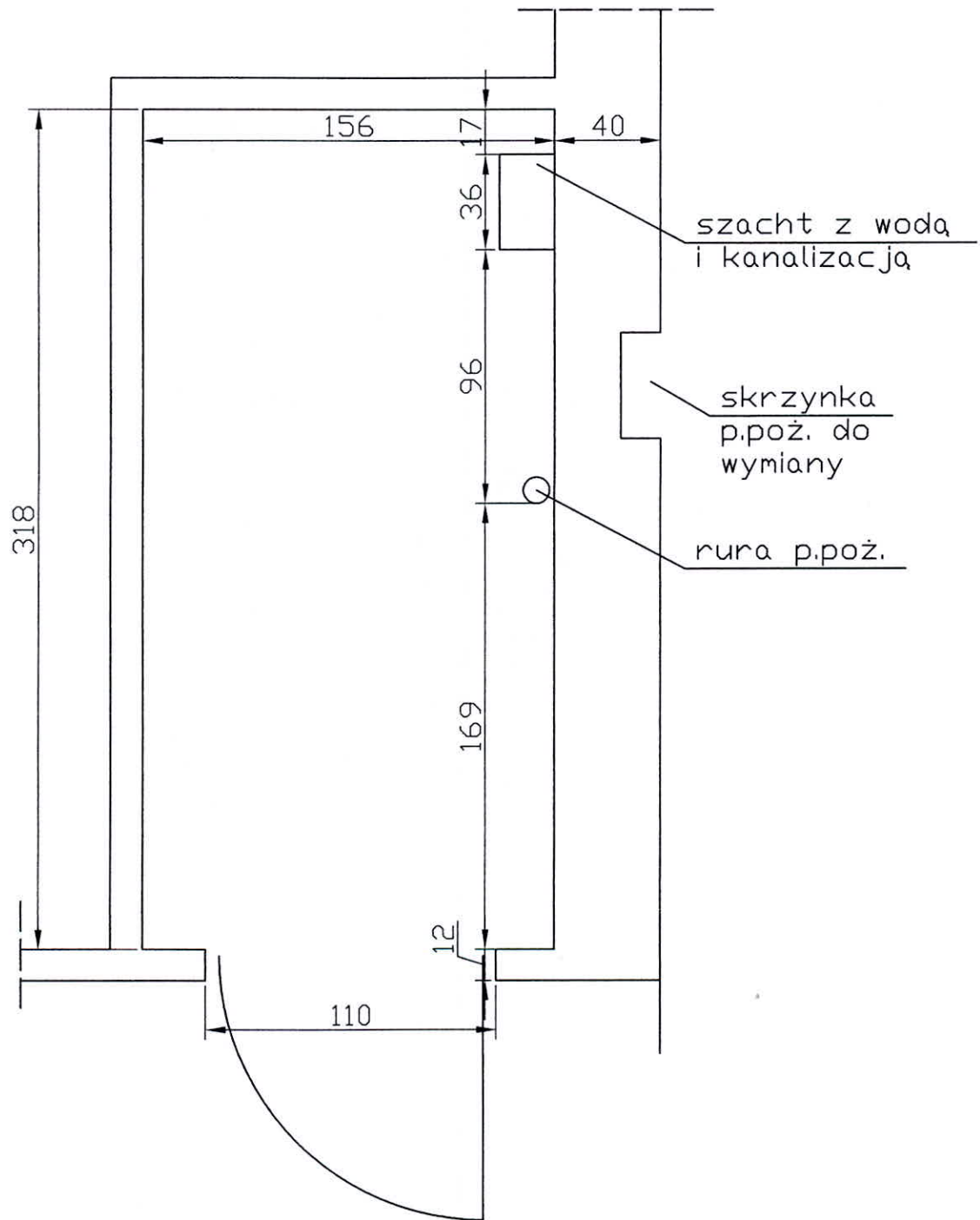
Ogólny opis przewidzianych robót

Dotyczy:	Adaptacji pom. dla potrzeb łazienki dla osób niepełnosprawnych		
I.p.	zakres	jednostka	ilość
1	Demontaż istniejącej skrzynki p.poż oraz zakup i montaż nowej wraz z obrobieniem i malowaniem ściany	kpl.	1
2	Demontaż boazerii wraz z ponownym jej montażem	m2	3,2
3	Demontaż skrzydła drzwiowego wraz z ościeżnicą. Skrzydło drzwiowe do ponownego użycia.	szt.	1
4	Zamurowanie otworu po w/w drzwiach w ścianie z cegły gr. 12cm	m2	2,1525
5	Tynk cem.-wap. na zamurowanym otworze	m2	4,305
6	Tynk żywiczny dekoracyjny - korytarz K.A.S.	m2	1,87
7	Malowanie z przygotowaniem farbami emulsyjnymi korytarza K.A.S.	m2	0,44
8	Przeróbka instalacji elektrycznej (m.in. zmiana lokalizacji włączników światła i gniazdek, wymiana lamp oświetleniowych, wykonanie podłączenia wentylatora sprzężonego z oświetleniem wywiewnego wraz z jego zakupem i montażem, wykonanie punktu wraz z podłączeniem do przepływowego podgrzewacza wody dla napięcia 220v). Podgrzewacz dostarcza zamawiający.	kpl.	1
9	Skucie płytek ściennych	m2	19,2444
10	Skucie płytek podłogowych	m2	4,9608
11	Przeróbka instalacji wody użytkowej oraz instalacji kanalizacyjnej	kpl.	1
12	Rozbiórka istniejącej zabudowy rur	m2	2,028
13	Skrobanie ścian z farby	m2	11,376
14	Przetarcie ścian i podłogi tynkiem celem wyrównania po skuciu	m2	24,2052
15	Przebite otworu w ścianie z cegły ceramicznej pełnej gr. 40cm dla drzwi wejściowych wraz z wykonaniem nadproża	m2	2,211
16	Montaż ościeżnicy i skrzydła drzwiowego wraz z wyprawieniem gładzi i wykończeniem listwami od strony korytarza. Uwaga skrzydło z odzysku. Doliczyć zakup ościeżnicy dla skrzydła 100cm do pozycji	kpl.	1
17	Wykonanie sufitu podwieszanego na wysokości 3,15m wraz z wykonaniem zabudowy rury poziomej pcv fi100	m2	5,7558
18	Wykonanie płytek ściennych na pełną wysokość ścian wraz z gładzią drzwi. Uwaga zastosować minimum dwa rodzaje faktury płytek w uzgodnieniu z zamawiającym	m2	29,862
19	Wykonanie płytek podłogowych antypoślizgowych	m2	4,9608
20	Zakup, dostawa i montaż wraz z podłączeniem kompaktu wc i umywalki wraz z oporęczowaniem do osób niepełnosprawnych. Do pozycji dodatkowo doliczyć zakup niezbędnej armatury i inne jak krany, zaworki, wężyki itp.	kpl.	1

21	Zakup, dostawa i montaż zlewozmywaka ze stali nierdzewnej, dwukomorowego z ociekaczem. Uwaga w cenę wliczyć szafkę dla zlewozmywaka uzgadniając szczegóły z zamawiającym	kpl.	1
22	Wykonanie zabudowy dla rury p.poż oraz dla rozebranej zabudowy rur na pełną wysokość pomieszczenia	kpl.	1
23	Zakup dostawa i montaż suszarki do rąk, pojemnika na mydło w płynie, suszarki na naczynia	kpl.	1
24	Zakup dostawa i montaż szafki naściennej mocowanej nad zlewozmywakiem. Szczegóły do ustalenia z zamawiającym.	kpl.	1

Stan istniejący

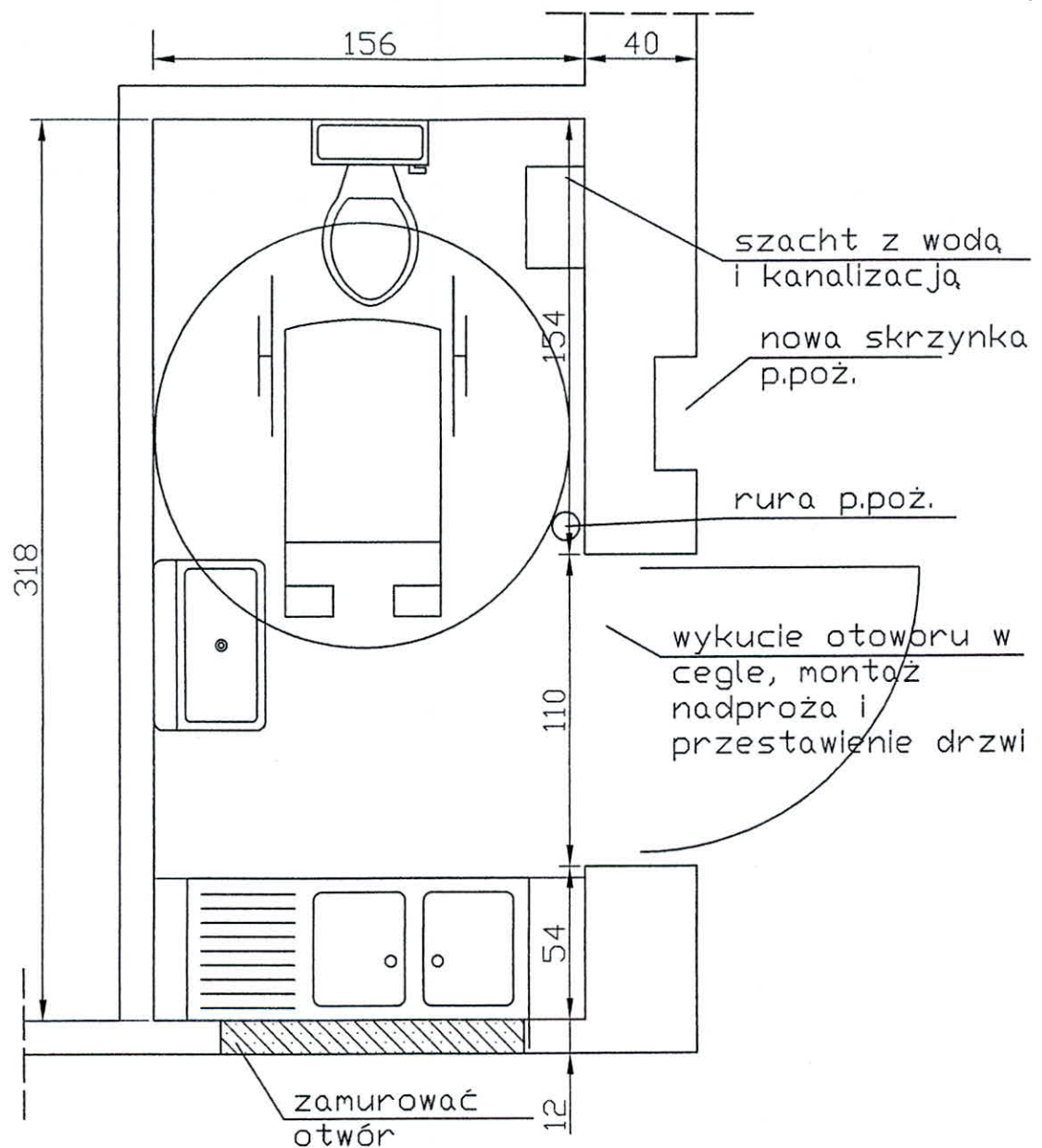
Załącznik Nr 2



INWESTOR: Powiat Włoszczowski, ul. Wiśniowa 10 29-100 Włoszczowa	
OBIEKT: Przystosowanie pomieszczenia na potrzeby łazienki dla osób niepełnosprawnych w budynku Starostwa Powiatowego Włoszczowa	
NAZWA RYSUNKU: RZUT STANU ISTNIEJĄCEGO	skala 1:25 NR RYS. 1
OPRACOWAŁ: mgr. inż. Nowak Michał	lipiec 2017r.
PODPIS	<i>Michał Nowak</i>

Stan projektowany

Załącznik Nr 3



W obrębie wc i umywalki zamontować uchwyty atestowane dla niepełnosprawnych

INWESTOR: Powiat Włoszczowski, ul. Wiśniewa 10 29-100 Włoszczowa	
OBIEKT: Przystosowanie pomieszczenia na potrzeby łazienki dla osób niepełnosprawnych w budynku Starostwa Powiatowego Włoszczowa	
NAZWA RYSUNKU: RZUT STANU PROJEKTOWANEGO	skala 1:25 NR RYS. 2
OPRACOWAŁ: mgr. Inż Nowak Michał	lipiec 2017r.
PODPIS <i>Jan Nowak</i>	