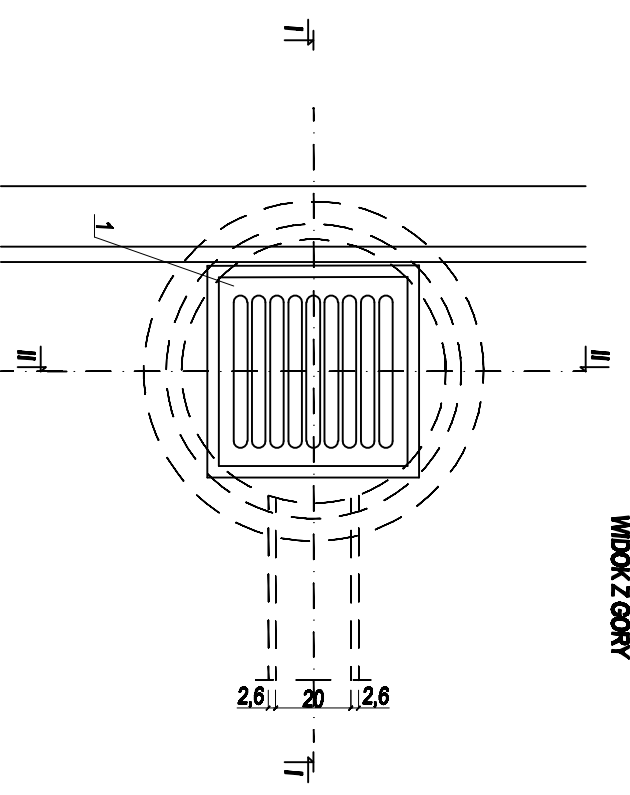


**ZASTOSOWANIE**


Do odprowadzania wód opadowych z jezdni ulicznych i placów do kanałów deszczowych

**MATERIAŁY**

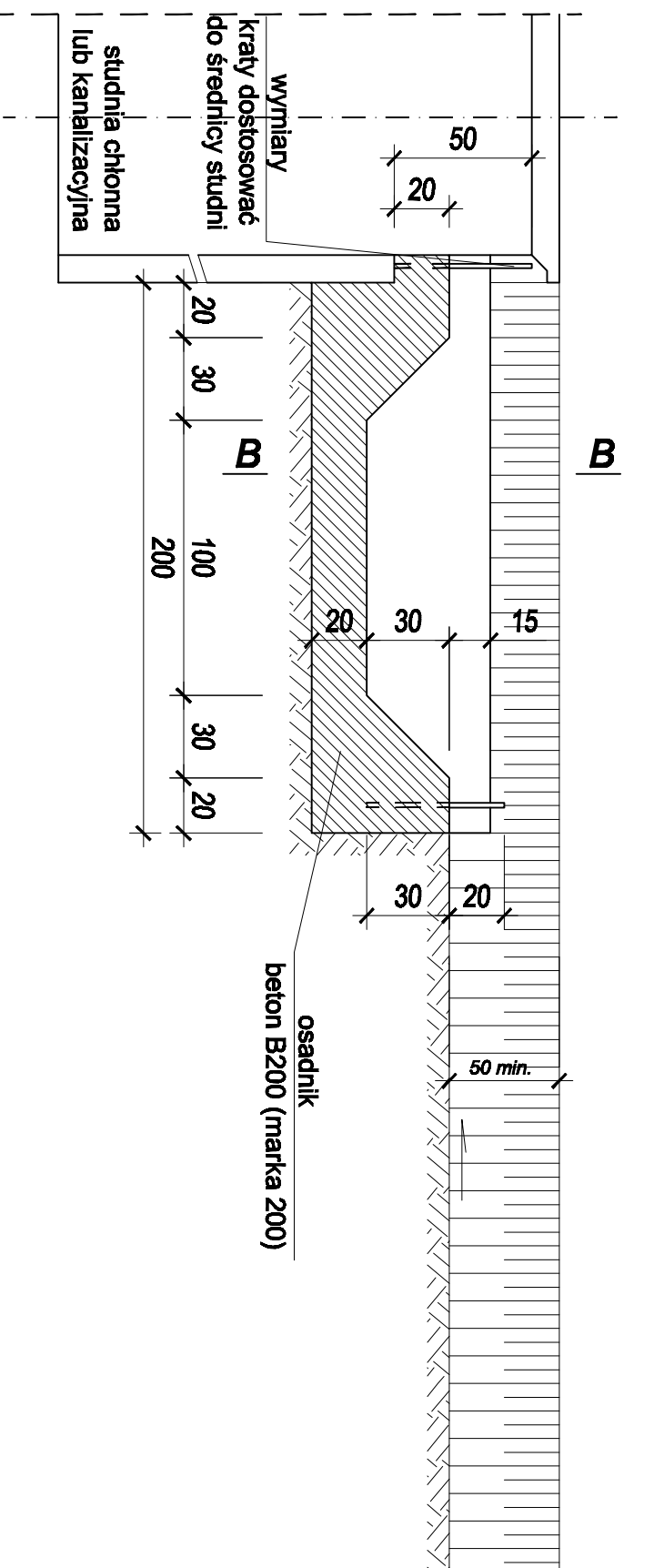
- 1 - Wpust uliczny żeliwny przejazdowy, typ ciężki wg PN/H-74081
- 2 - Kręgi betonowe średnicy 50 cm z betonu żwirowego klasy B250/marka 250 wysokości 30 lub 50 cm wg KB1-22.2.6/6/
- 3 - Płascień żelbetowy Ø 65 cm z betonu wibrowanego klasy B200/marka 200, stal zbrojona S10S
- 4 - Płyta żelbetowa
- 5 - Płyta fundamentowa grubości 15 cm wykonana z betonu klasy B150 /marka 170/
- 6 - Podsypka z tłucznia lub żwiru grubości 7 cm



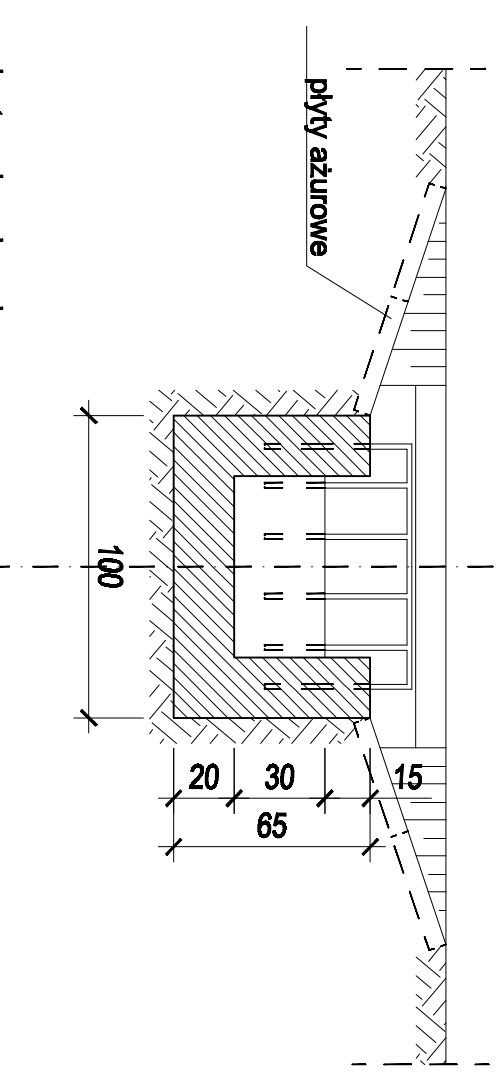
**WIDOK Z GÓRY**

		SIEDZISKO: 43-204 Częstochowa, ul. Cieszyńska 1 lok. 44 PRACOWNIA: 43-200 Częstochowa, Alja NIEP 71 NR: 048-004-77-70 TEL./FAX: 004 501 50 25 EMAIL: gmf@grh-fit.pl WWW: www.grh-fit.pl Projektowanie dróg i obiektów inżynierskich.	
<b>Temat:</b> Przebudowa drogi powiatowej Nr 0237 T odcinek Dzierżew - Radków, Etap I.		<b>Stadium i etap:</b> PROJEKT BUDOWLANO - WYKONAWCZY	
<b>Investor:</b> Powiat Włoszczowski - Starostwo Powiatowe ul. Wolszowa 10 29-100 Włoszczowa		<b>Nazwa obiektu:</b> Wpust deszczowy uliczny z osadnikiem.	
<b>Projektant:</b> Inż. Ryszard SIDOROWICZ Nr uprawnień: SLX0008PRWOK/03		<b>Projekt:</b>	
<b>Opisownik:</b> Inż. Agnieszka STROZIK Inż. Michał STELMASZCZYK		<b>Opisownik:</b> Inż. Ewelina WOSNA - Cholewnicka	
<b>Rysunek nr:</b> 6		<b>Data:</b> 07. 2010.	
<b>Skala:</b> 1:20			

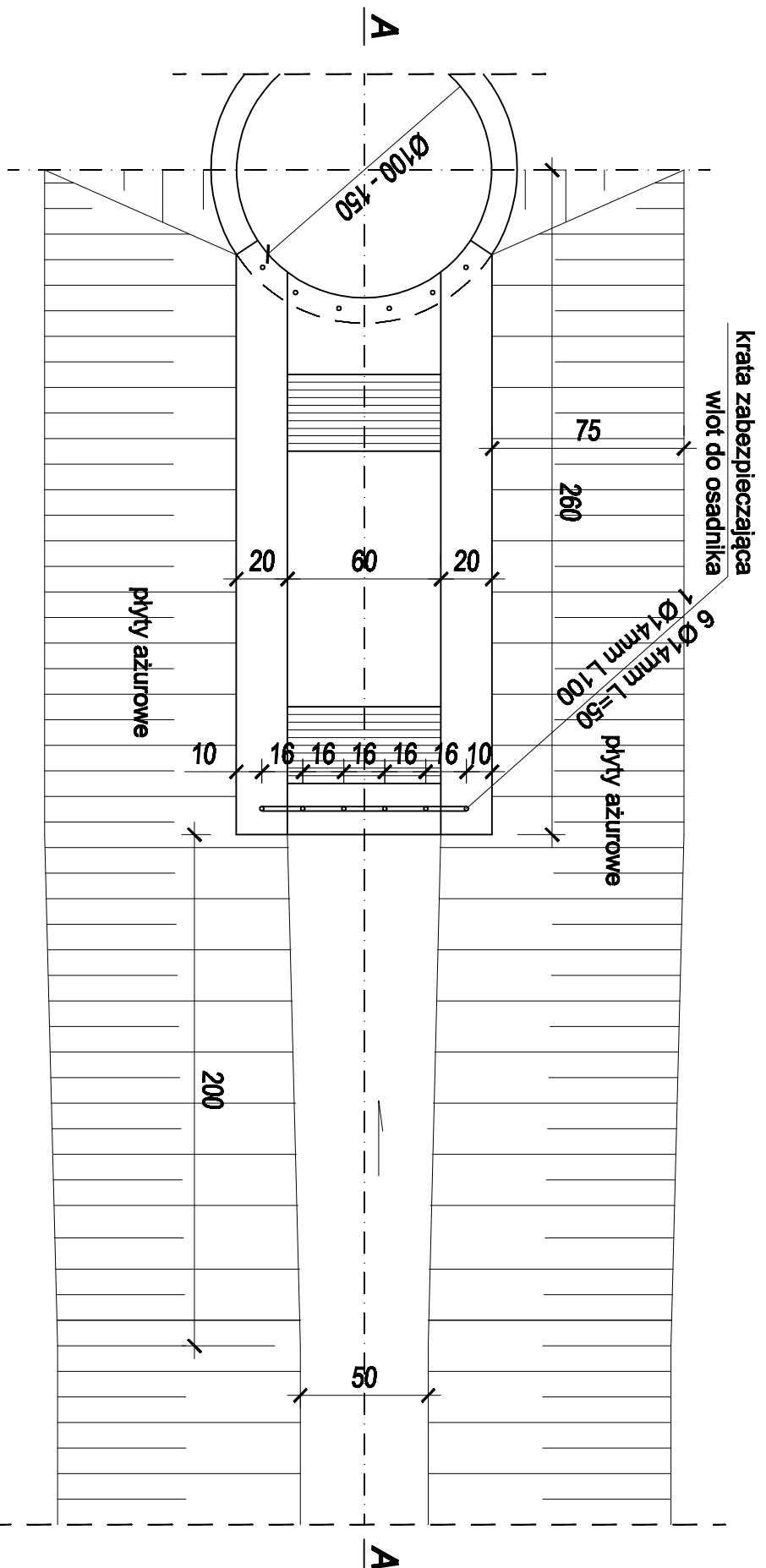
Przekrój podłużny A-A  
1:25



Przekrój poprzeczny B-B  
1:25

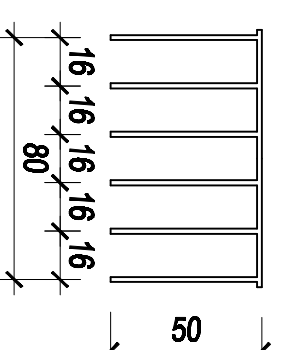



Rzut  
1:25



Materiały na wykonanie 1 osadnika:

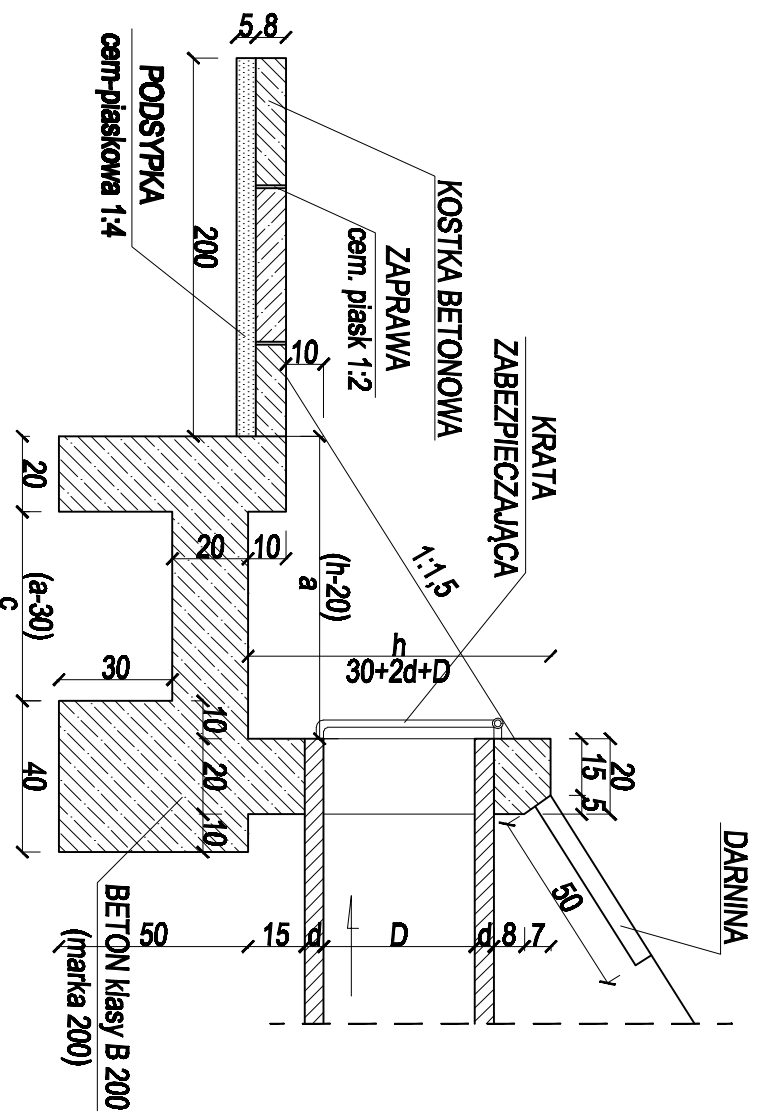
- beton klasy B200 - 10 m<sup>3</sup>
- stal  $\varnothing 14$  mm - 10,50 kg
- płyty ażurowe - 3,8m<sup>2</sup>



		SIEDZIBA: 43-224 Czaplewo, ul. Gąsienic 114, 44 PRYKOCIMIAK, 43-200 Czaplewo, Aluja 14/71 NR: 946 804 77-70 TEL./FAX: 034 391 80 25 EMAIL: gmb@bhp-it.pl WWW: www.bhp-it.pl Poddziałanie dróg i obiektów hydroinżynieryjnych	
Temat: Przekształcenie drogi powiatowej Nr 0237 T odcinek Dzierżawy - Radków, Etap I, 29-100 Włoszczowa		Stadium i etap: PROJEKT BUDOWLANO-WYKONAWCZY	
Inwestor: Powiat Włoszczowski - Starostwo Powiatowe ul. Wileńska 10 29-100 Włoszczowa		Nazwa obiektu: Osadnik przy wlocie do studni kanalizacyjnej	
Projektant: inż. Ryszard SIDOROWICZ Nr uprawnień: SLK0098PWO/K/03		Sporządził: inż. JANUSZ MUŚ Nr uprawnień: AGJL/AZ/731-2/92/01	
Opracowanie: mgr inż. Agnieszka STRÓŻYK mgr inż. Michał STELMASZCZYK		Opracowanie: mgr inż. Ewelina WIOSNA - CHOLEWKA	
Rysunek nr: 7		Data: 07.2010.	
Skala: 1:25		Stan: 1:25	

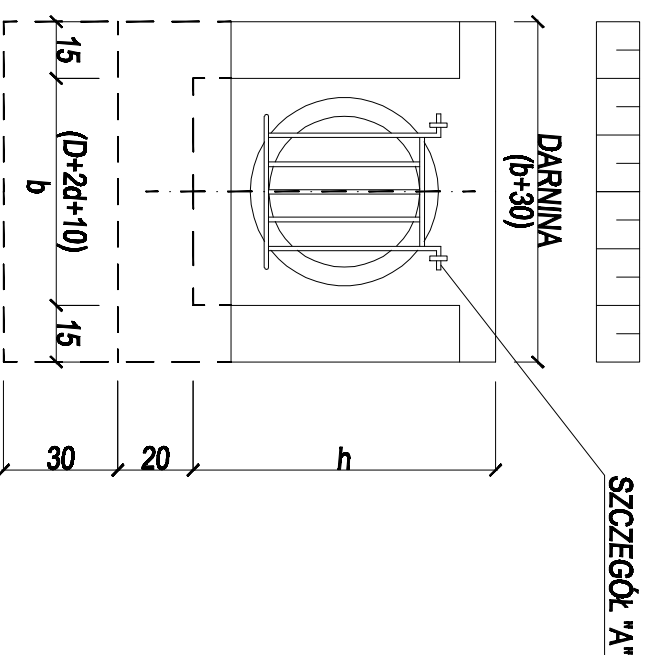
# PRZEKRÓJ PODŁUŻNY

1:20



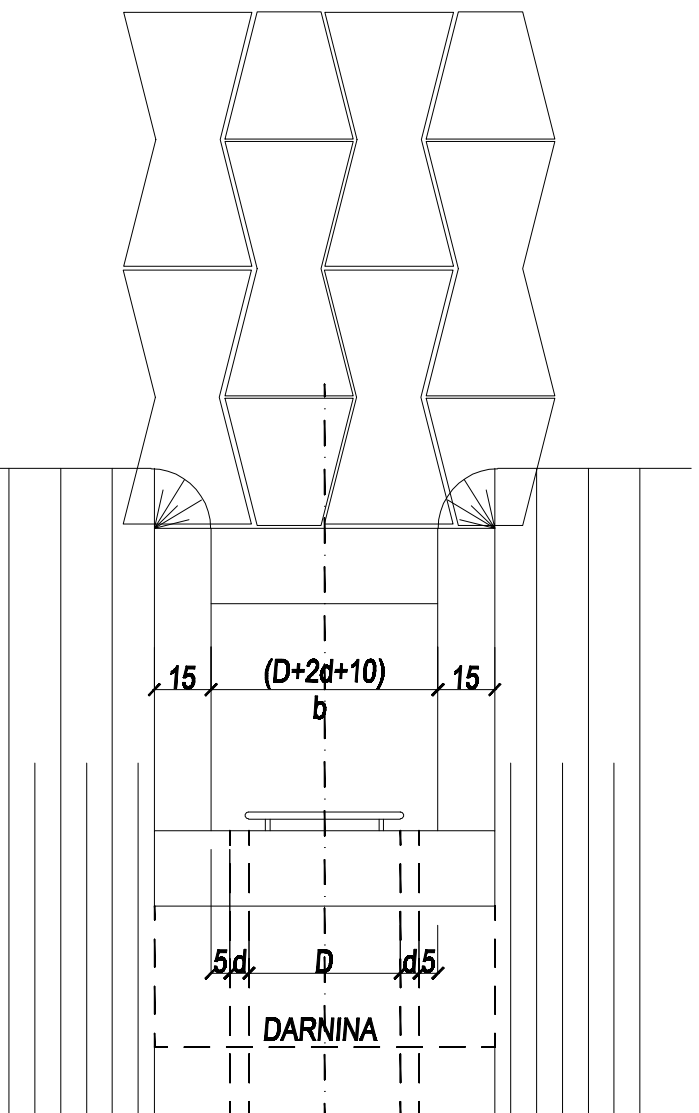
# WIDOK OD CZOŁA

1:20

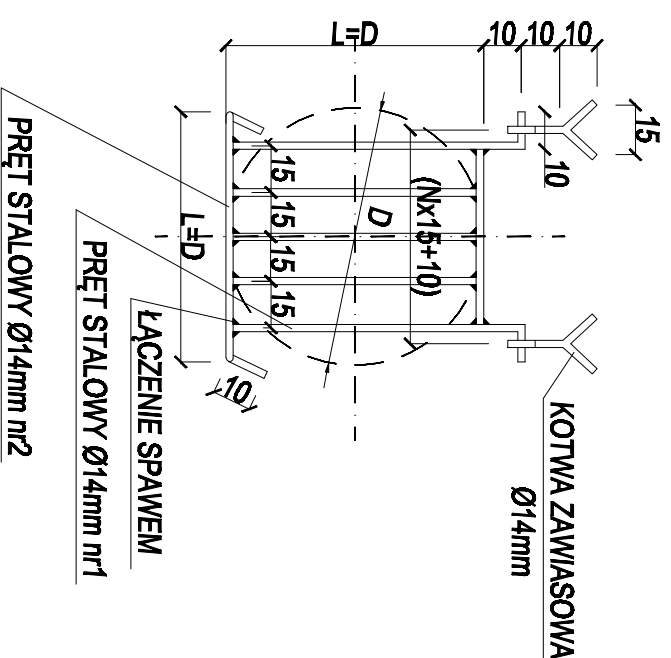


# WIDOK Z GÓRY

1:20



# KRATA ZABEZPIECZAJĄCA



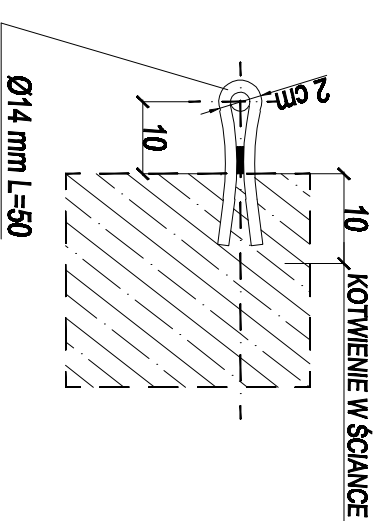
# Materiały na 1 wylot

D kolekt.	beton	dyble	stal Ø14	darnina
cm	m <sup>3</sup>	DC-15/DP-15	kg	m <sup>2</sup>
40	0,59	6/4	2,42	0,4
50	0,73	6/4	2,90	0,5
60	0,90	6/4	4,11	0,56
80	1,17	6/4	6,29	0,68

# Wymiary w cm

D/d	h	a	b	c	dl. pręta	
					nr1/szt	nr2
40/4,2	78,2	87	58	62	40/3	80
50/5,0	90	105	70	80	50/3	90
60/5,8	102	123	82	98	60/4	100
80/7,4	125	157	105	132	80/5	120

# SZCZEGÓŁ "A"



**ERNFELT**  
PROJEKTOWANIE PRACOWNIA

SIEDZIWA: 48-201 Częstochowa, ul. Górska 1 lok. 44 PRACOWNIA: 48-200 Częstochowa, Alpa NMP 71  
NIP: 646-064-77-79 TEL./FAX: 034 381 50 25 E-MAIL: gmf@gnf.pl p.pj / WWW: www.gnf.pl p.j

Projektema do g. i obiektu wyznaczonego.

**Tytuł:** Produkcja dróg powiatowej nr 02377  
**adres:** Dzierżgów - Radków, Etap I.

**Stadium i etap:** PROJEKT BUDOWLANO-WYKONAWCZY

**Rysunek nr:** 8  
**Skala:** 1:20

**Inwestor:** Powiat Włoszczycki - Starostwo Powiatowe  
ul. Włoszowa 10  
29-100 Włoszczowa

**Nazwa projektu:** Wylot kanału do rowu.

**Data:** 07.2010.

**Projektant:** Inż. Ryszard SIDOROWICZ  
Nr uprawnień: SLX0098/PWOK/08

**Projekt:** Inż. JARUSZ MUJS  
Nr uprawnień: AGJL/42/7151-3/2010

**Opis wykonawcy:** mgr inż. Agnieszka STRÓŻYK  
mgr inż. Michał STELMAŚCZYK

**Opis wykonawcy:** mgr inż. Ewelina WIOSNA -  
CHOLEWKA

**Opis wykonawcy:** mgr inż. Agnieszka STRÓŻYK  
mgr inż. Michał STELMAŚCZYK

**Opis wykonawcy:** mgr inż. Ewelina WIOSNA -  
CHOLEWKA

**UWAGA**  
W przekroju wyłotów drewnianych ostatnie 1,2 m należy wykonać z rury pełnej (nieperforowanej)

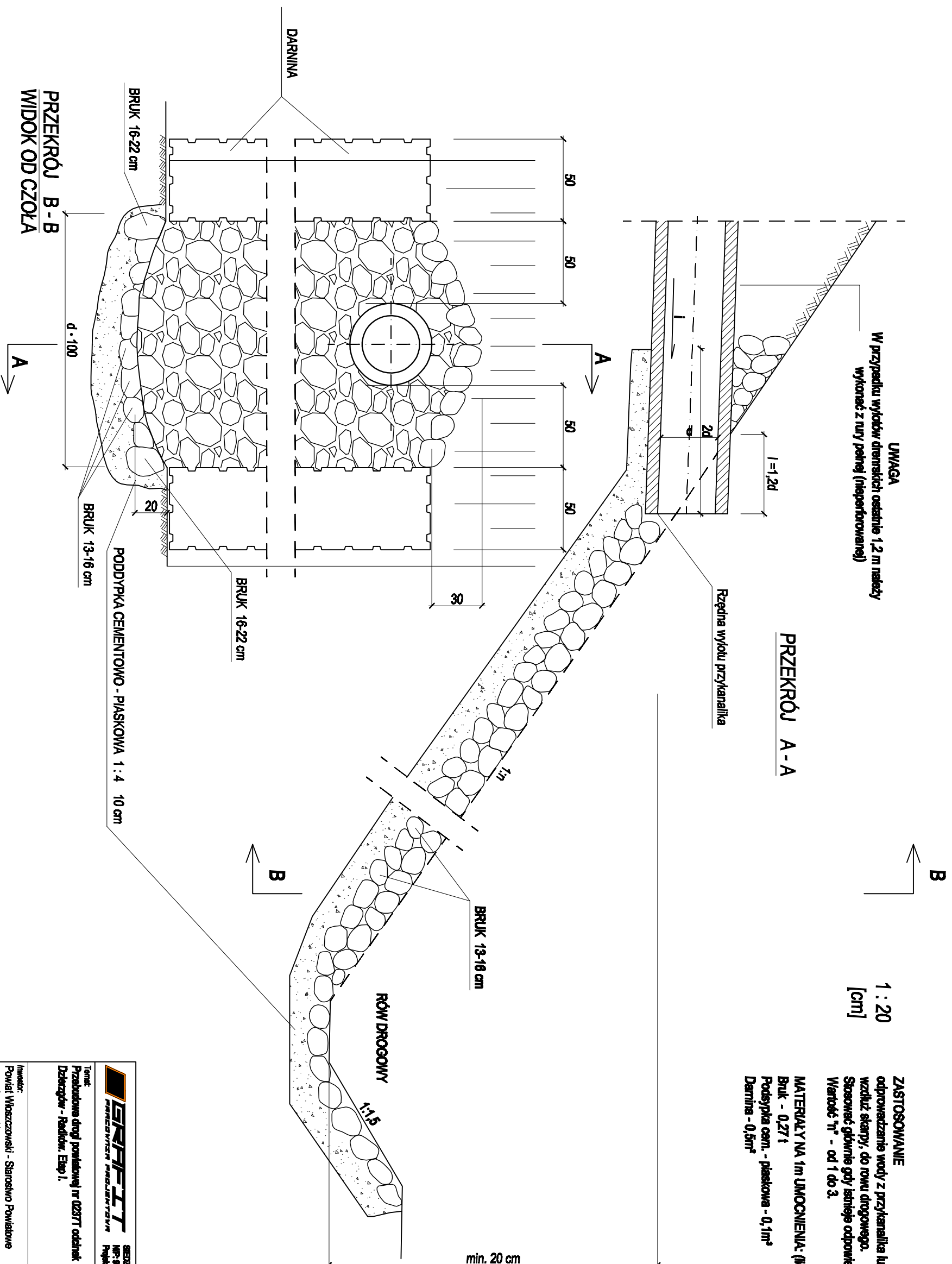
**PRZEKRÓJ A - A**

Rzędna wyłotu przykanalika


**ZASTOSOWANIE**  
odprowadzanie wody z przykanalika lub z wyłotów drewnianych wzdłuż skarpy, do rowu drogowego.  
Sposób: głównie przy istniejącym odprowadnia ilość bruku z odzysku.  
Wartość "h" - od 1 do 3.

**MATERIAŁY NA 1m UMOCNINIENIA:** (licząc po skarpie)  
Bruk - 0,27 t  
Podsyłka cem. - piaskowa - 0,1m<sup>3</sup>  
Darmina - 0,5m<sup>2</sup>

1 : 20  
[cm]

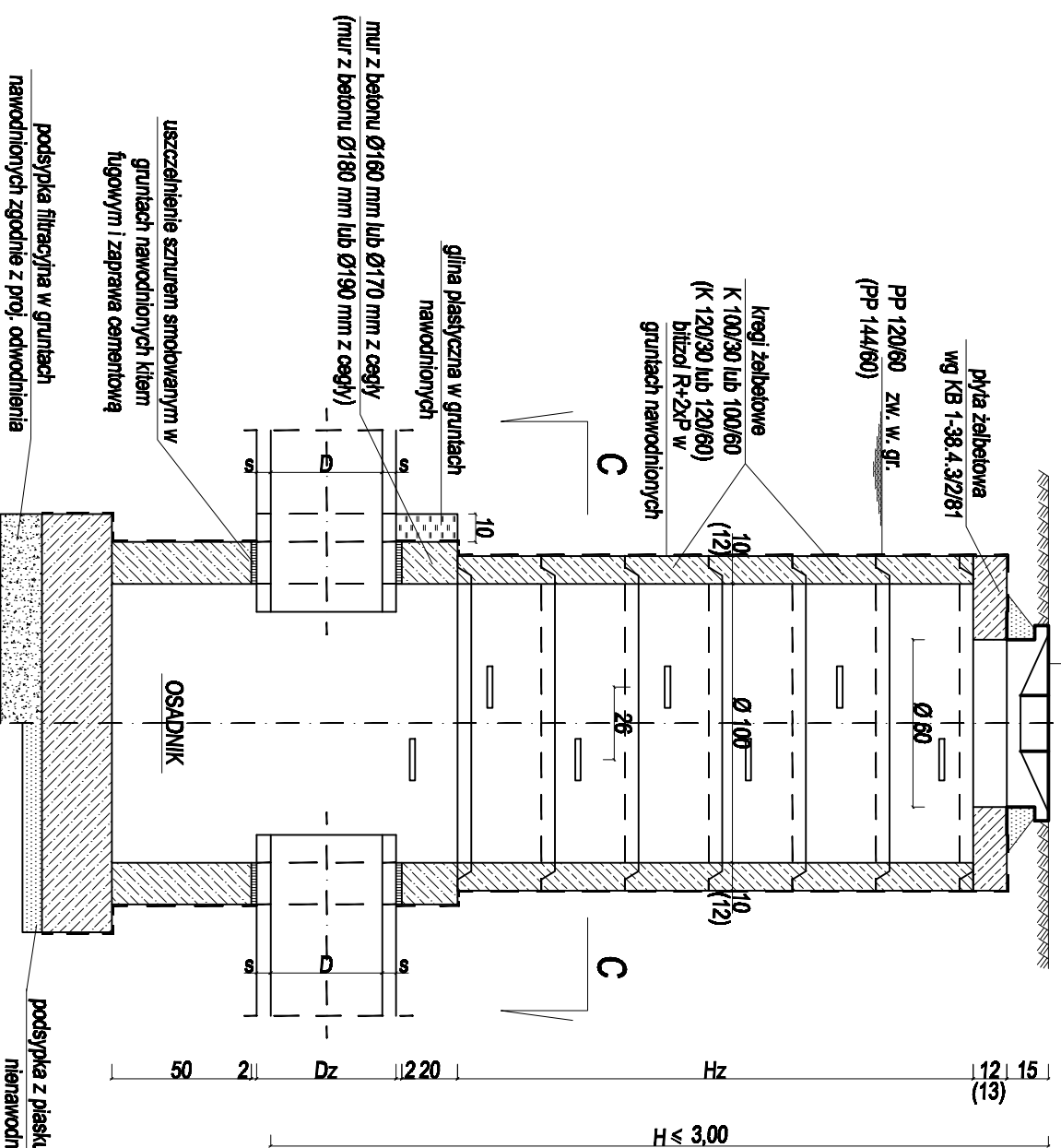


**PRZEKRÓJ B - B**  
WIDOK OD CZOŁA

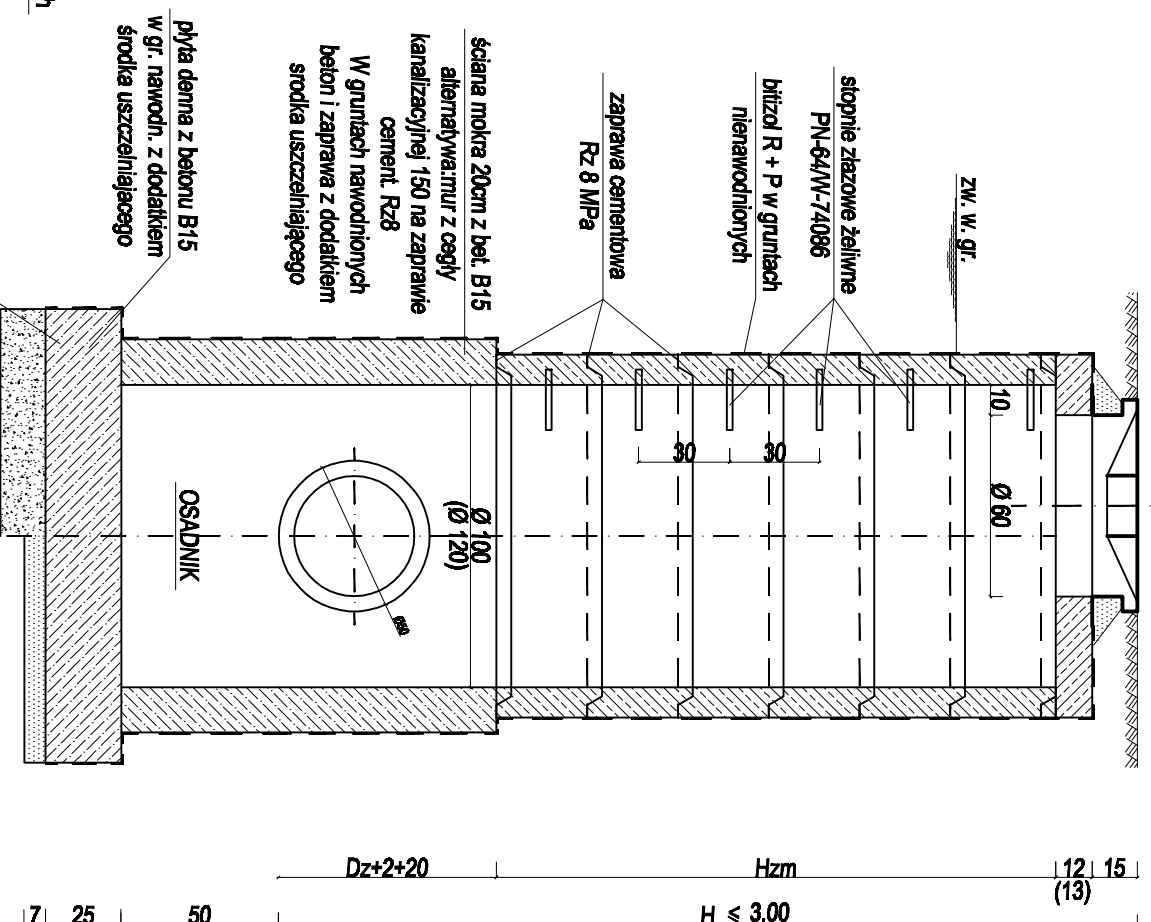
 <p>ERPEKT INŻYNIERSTWO PROJEKTOWE</p> <p>SEDZISKO: 42-204 Częstochowa, ul. Gołcza 1 lok. 44 PRACOWNIA: 42-200 Częstochowa, Alpa NMP 71 NIP: 648-984-77-70 TEL./FAX: 034 381 80 25 E-MAIL: gmal@erpekt.pl, gmal@erpekt.pl WWW: www.erpekt.pl Pojedyncze usługi i oddzielny indywidualnie.</p>		<p>Temat: <b>Przebudowa drogi powiatowej nr 0237T odcinek Dzierzgow - Radków, Etap I.</b></p>		<p>Stanowi i części: <b>PROJEKT BUDOWLANO-WYKONAWCZY</b></p>		<p>Ryzykant nr: <b>9</b></p>	
<p>Inwestor: Powiat Włoszczowski - Starostwo Powiatowe ul. Wolszowa 10 28-100 Włoszczowa</p>		<p>Nazwa projektu: Umocnienie brukowe wyłotu przykanalika na skarpie.</p>		<p>Data: <b>07.2010.</b></p>			
<p>Projektant: Inż. Ryszard SIDOROWICZ Nr uprawnień: SLX0089PWOX03</p>		<p>Podpis:</p>		<p>Skontrolował: Inż. JERUSZ MUŚ Nr uprawnień: AG.11.4427/31-2/2010</p>		<p>Podpis:</p>	
<p>Opisownik: mgr inż. Agnieszka STROZIK mgr inż. Michał STELMASZCZYK</p>		<p>Podpis:</p>		<p>Opisownik: mgr inż. Ewelina WIOSNA - CHOLEWKA</p>		<p>Podpis:</p>	

**PRZEKRÓJ A - A**

Wąż żelbetowy typu ciężkiego Kl. D400



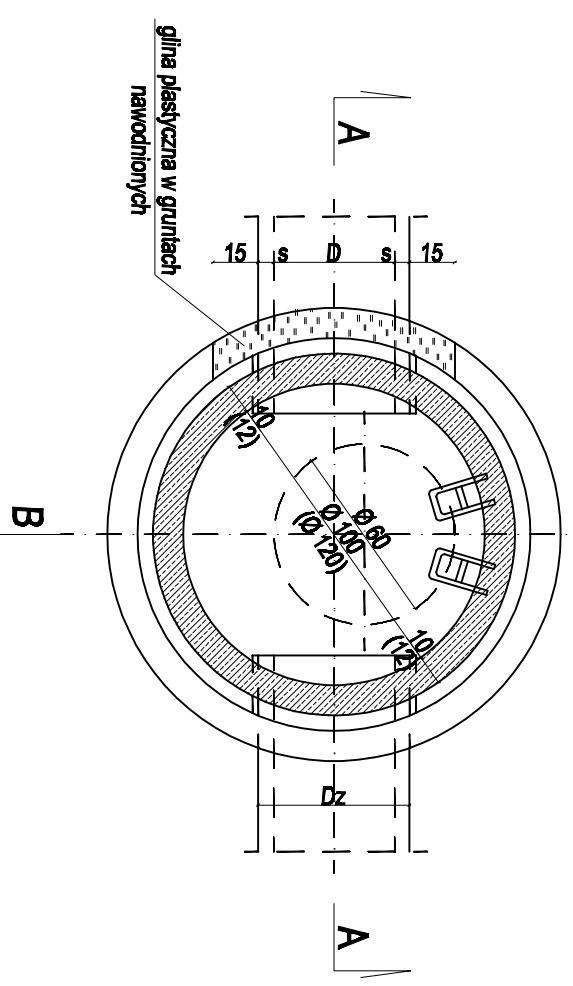
**PRZEKRÓJ B - B**




**UWAGI:**

1. WYMIARY W CM
2. DLA KANAŁU O ŚREDNICY Ø 0,15 - 0,20 m DLA PRZYŁĄCZY STOSOWAĆ STUDZIENKI O ŚREDNICY Ø 1,00 m
3. DLA KANAŁÓW O ŚREDNICY Ø 0,20 - 0,50 m DO SIECI KANALIZACYJNYCH STOSOWAĆ STUDZIENKI O ŚREDNICY Ø 1,20 m WYMIARY PODANO W NAWIASACH
4. DOPUSZCZALNE KĄTY ZAŁAMAŃ:  
Ø 0,15 - 0,30 m < 90°  
Ø 0,40 m < 70°  
Ø 0,50 m < 55°
5. KRĘGI ŻELBETOWE H=30 cm MOŻNA ZASTĄPIĆ KRĘGAMI H=60 m
6. KINETA K=0,80 D
7. DOTYCZY KANALIZACJI DESZCZOWYCH I ŚCIEKOWYCH

**PRZEKRÓJ C-C**



**STUDIENKA KANALIZACYJNA PRZELOTOWA  
DLA PRZYŁĄCZY KANALIZACJI Ø 1,00m  
DLA SIECI KANALIZACYJNEJ ULICZNEJ Ø 1,20m**

		SZEDZICZKA 42-224 Ciepłotawa, ul. Ciepła 1 tel. 44 730000004, 42-230 Ciepłotawa, ul. Słoneczna 71 nrp: 940-004-77-70 TEL./FAX: 081 891 89 25 E-MAIL: gpm@gnp.pl WWW: www.gnp.pl Projektowanie dróg i obiektów inżynierskich	
<b>Temat:</b> Przebudowa drogi powiatowej nr 0237T odcinek Dzierżgów - Rostków, Etap I		<b>Stadium i zakres:</b> PROJEKT BUDOWLANO-WYKONAWCZY	
<b>Investor:</b> Powiat Włoszczowski - Starostwo Powiatowe ul. Wiosnowa 10 29-100 Włoszczowa		<b>Nazwa projektu:</b> Schemat studni rewidyjnej	
<b>Projektant:</b> mgr inż. Ryszard SIDOROWICZ Nr uprawnień: SJK02887700029		<b>Sprowadzający:</b> inż. JERZY SZYBIAŃSKI Nr uprawnień: AG.L.VA.ZT.131-2902001	
<b>Opracowanie:</b> mgr inż. Agnieszka STRÓŻEK mgr inż. Michał STELMASZCZYK		<b>Opisujący:</b> mgr inż. Ewelina WOSNA - CHOJEWKA	
<b>Rysunek nr:</b> 10		<b>Data:</b> 07.2010.	
<b>Skala:</b> 1:25			