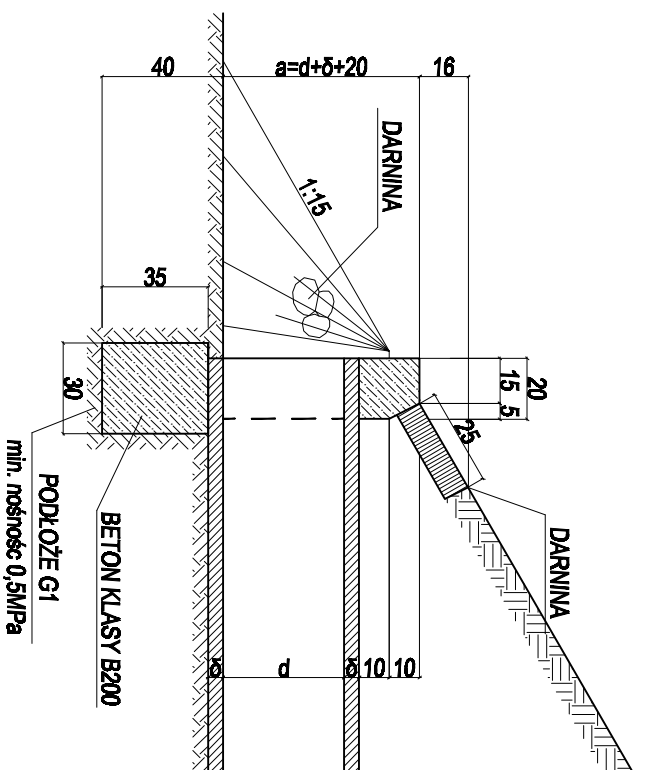
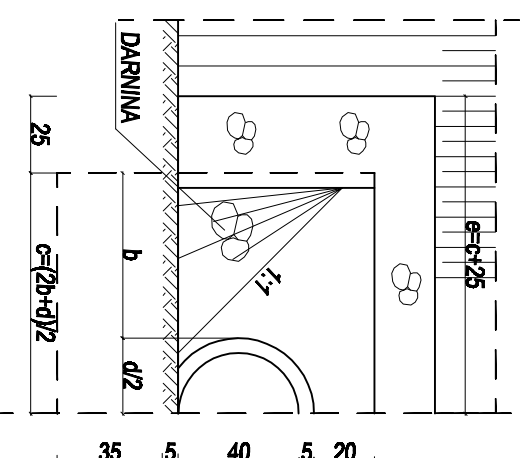


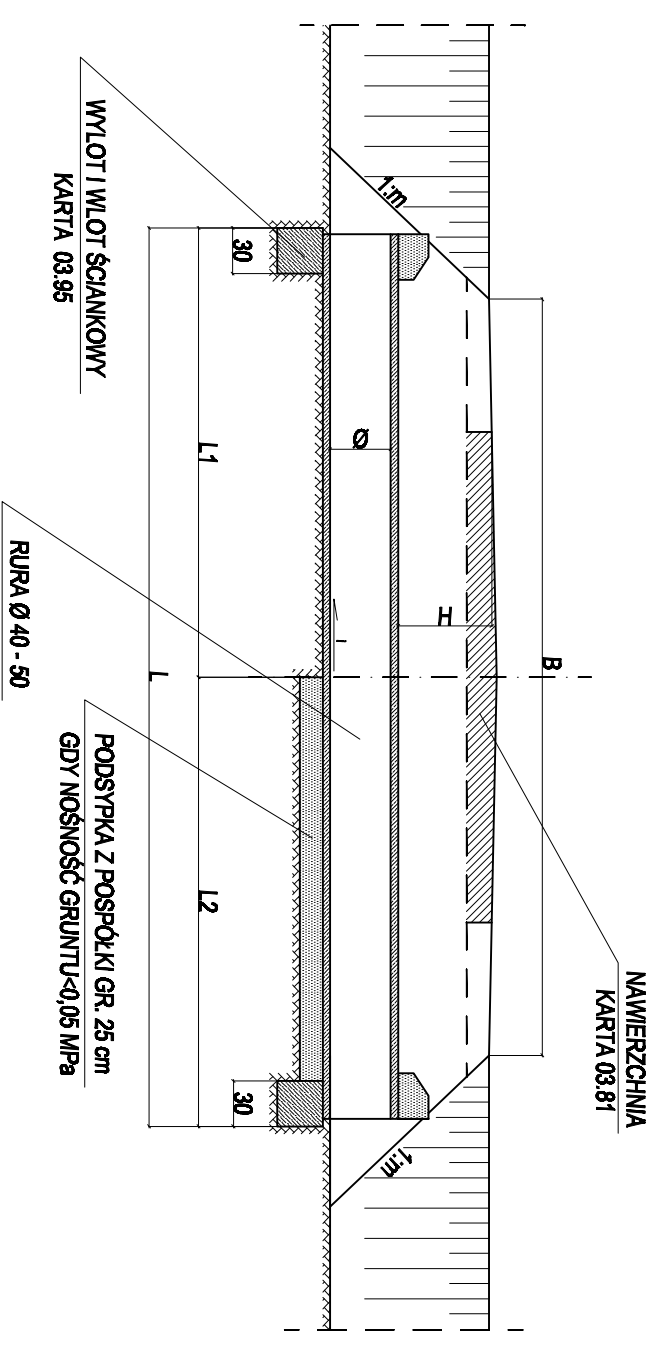
PRZEKRÓJ PODŁUŻNY



WIDOK OD CZOLA



PRZEKRÓJ PODŁUŻNY



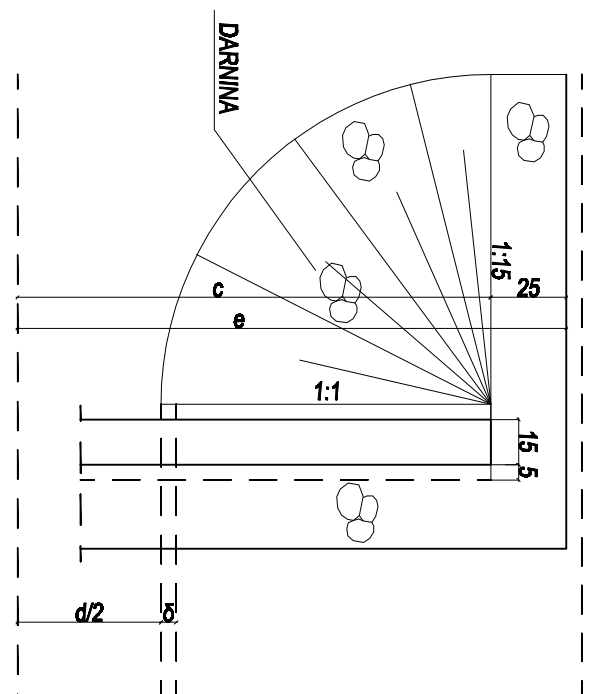
PRZEDMIAR I WYMIARY DLA Ø 40 H=30 I DLA Ø 50 H=30

B	Ø	i < 0,5%			0,5% < i < 2%			Objętość betonu	Izolacja rur	Izolacja ścian betonowych	umocnienie darnina
		L ₁	L ₂	L ₁	L ₂	L ₁	L ₂				
m	cm	m	m	m	m	m	m	m ²	m ²	m ²	m ²
4,0	40/50	2,48	2,52	2,42	2,58	0,71	6,7	0,71	6,7	5,5	2,2
5,0	40/50	2,97	3,03	2,91	3,09	0,95	8,4	0,95	8,4	8,4	2,6

ZASTOSOWANIE

1. Dla zjazdów z dróg lokalnych i gospodarczych o prędkości projektowej < 60 km/h

WIDOK Z GÓRY




MATERIAŁY I WYMIARY

Średnica rury w cm	Wymiary w cm					objętość betonu w m ³		Izolacja pionowa m ²	Pow. darnina m ²
	Ø	a	b	c	e	fundament	ścianki		
Ø 40	4,2	Ø4	80	80	105	0,17	0,19	2,8	1,1
Ø 50	5,0	75	75	100	125	0,21	0,27	4,2	1,3

UWAGA:

Zakończenia ściankowe stosować dla przepustów położonych pod zjazdami z dróg lokalnych i gospodarczych dla których prędkość projektowa < 60 km/h

		SIEDZISKO: 48-234 Ciepłotona, ul. Goście 1 lok. 44 PROKADOWNIK: 48-230 Ciepłotona, Alpa NMP 71 NIP: 646-064-77-99 TEL. FAX: 094 361 50 26 GSM: +48 601 319 880 E-MAIL: gmf@gefekt.pl Pełnomocnictwo deleg. Inżynier Inżynierów	
Temat: Przebudowa drogi powiatowej Nr 0297 T oddziałek Dzierzgow - Radków. Etap I.		Stadium i cząść: PROJEKT BUDOWLANO - WYKONAWCZY	
Inwestor: Powiat Włoszczowski - Starostwo Powiatowe ul. Wiskowa 10 29-100 Włoszczowa		Nazwa projektu: Rysunek Typowy przepustu gospodarczego.	
Projektant: inż. Ryszard SIDOROWICZ Nr uprawnień: SLX0088P/POK03		Stadium i cząść: 11	
Opracowanie: mgr inż. Agnieszka STRÓŻLIK mgr inż. Michał STELMAŚCZYK		Stadium i cząść: 11	
Sprzedaż: inż. Jędrzej MUŚ Nr uprawnień: AG.LX/27/31-2/820/01		Stadium i cząść: 11	
Opracowanie: mgr inż. Ewelina WIOSNA - CHOLEWKA		Stadium i cząść: 11	
Data: 07.2010.		Stadium i cząść: 11	